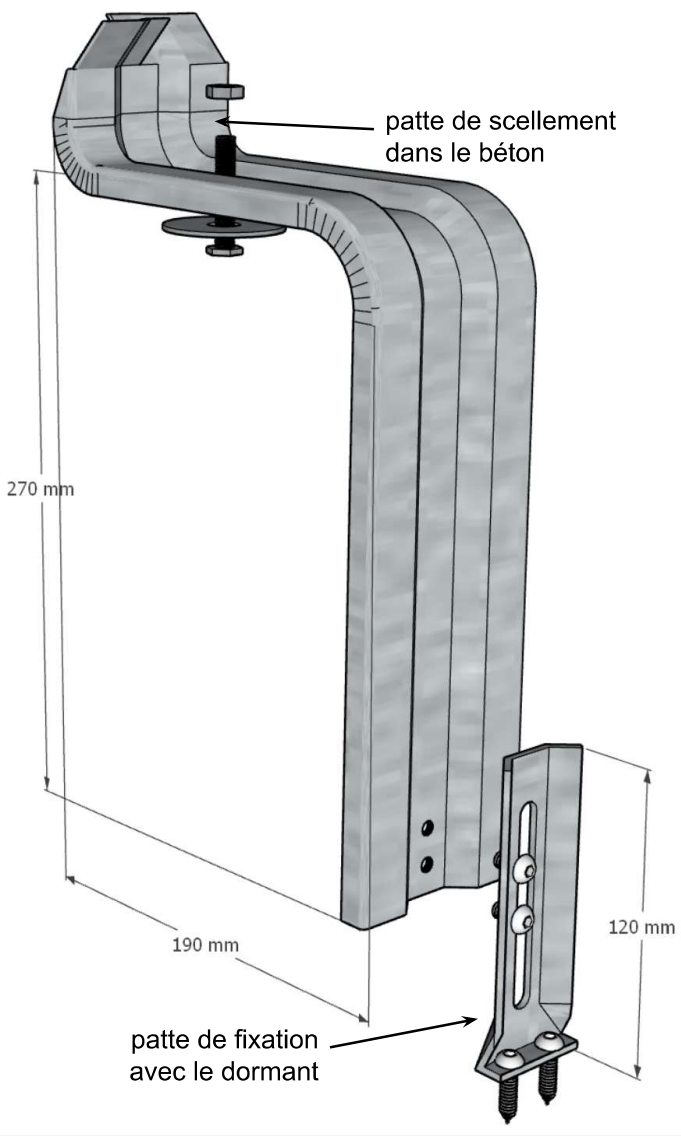


## RT2830 : renfort pour coffre linteau



patte de scellement dans le béton

270 mm

190 mm

patte de fixation avec le dormant

120 mm

(système *FIXOLITE* breveté)

**Renfort en acier galvanisé 3 mm avec scellement dans le linteau et pattes de fixation**

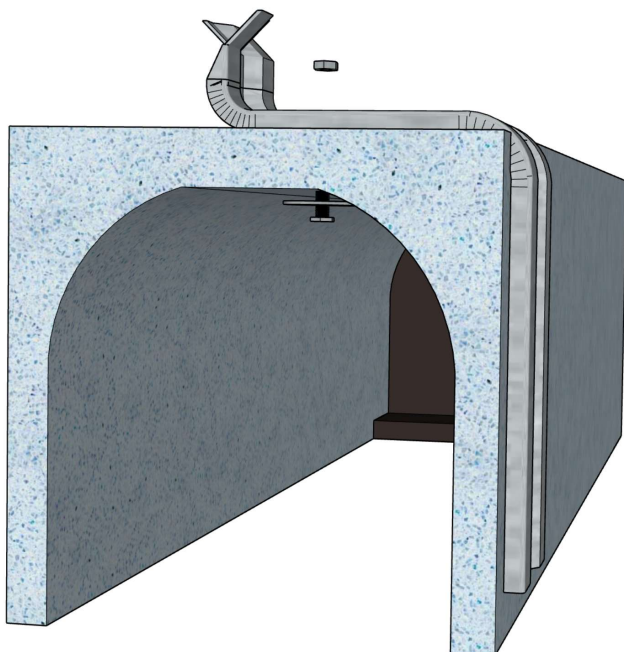
**Permet la tenue du coffre et de la menuiserie au linteau**

- Pour tableau > 1,6 m
- Pour coffres 28 ou 30
- Poids : 1,2 kg/pièce
- Vis (M6) non fournie
- Conditionnement : 10 pièces
- Quantité selon taille du tableau :

De (cm)	à (cm)	#
160	200	1
200	300	2
300	360	3

Pour les coffres Hi type 30 la patte de scellement sera parfaitement centrée dans le chaînage de 200mm

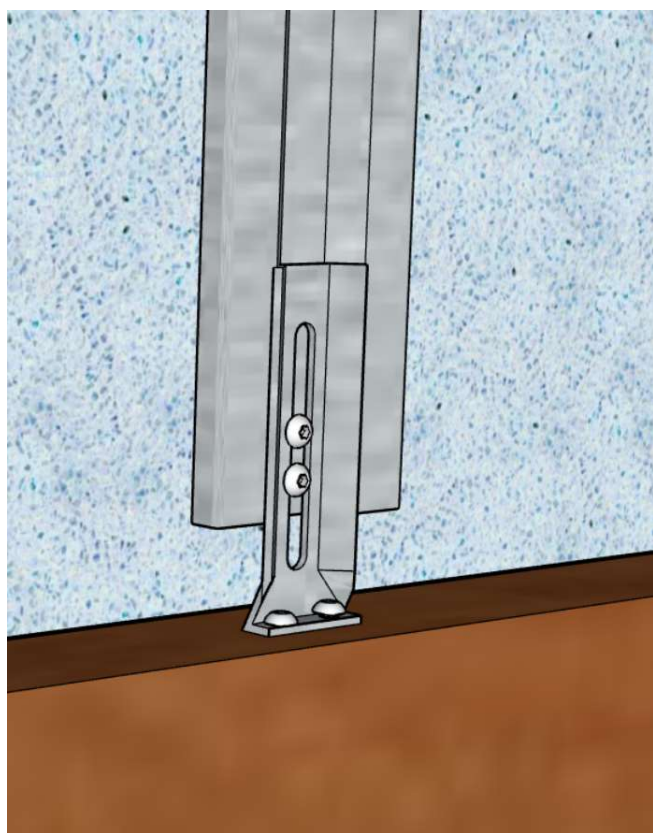
Pour les coffres Hi type 28, la patte de scellement sera excentrée de 20 mm vers l'extérieur



### **Liaison renfort-coffre**

L'opération se fera par le transformateur en même temps que le montage des joues.

Le transformateur devra fournir le boulon (M8 x 50 mm) et la rondelle de 50 mm.



### **Liaison renfort-menuiserie**

La patte de fixation, livrée montée avec 2 vis tête ronde M6 x 15 mm, sera vissée sur la traverse haute de la menuiserie.

Le réglage de l'équerre se fera à l'aide d'un trou oblong