

Avis Technique 16/11-634_V4

Annule et remplace l'Avis Technique 16/11-634_V3

*Coffre de volet roulant
intégré à la maçonnerie*
*Rolling shutter casing
integrated into the masonry
wall*

Fixolite VR

Titulaire : Société Fixolite Usines SA
Rue Vandervelde, 170
B-6230 THIMEON (Pont à Celles)
Tél. : 00 32 71 25 87 90
Fax : 00 32 71 25 87 98
E-mail : info@fixolite.be
Internet : www.fixolite.be

Vu pour enregistrement :

P. F. Lya
11 AVR. 2019

Charles BALOCHE

Groupe Spécialisé n° 16

Produits et procédés spéciaux pour la maçonnerie

Publié le



Commission chargée de formuler des Avis Techniques et Documents Techniques
d'Application

(arrêté du 21 mars 2012)

Secrétariat de la commission des Avis Techniques
CSTB, 84 avenue Jean Jaurès, Champs sur Marne, FR-77447 Marne la Vallée Cedex 2
Tél. : 01 64 68 82 82 - Internet : www.ccfat.fr

Le Groupe Spécialisé n° 16 « Produits et procédés spéciaux de maçonnerie » de la Commission chargée de formuler les Avis Techniques a examiné, le 14 mars 2019, le procédé de coffre de volet roulant Fixolite VR présenté par la Société Fixolite. Il a formulé, sur ce procédé, l'Avis Technique ci-après. Cet Avis Technique annule et remplace l'Avis Techniques n°16/11-634_V3. Cet Avis a été formulé pour les utilisations en France Métropolitaine.

1. Définition succincte

1.1 Description succincte

Coffre de volet roulant préfabriqué, réalisé par moulage d'un corps en polystyrène expansé en forme de U inversé dont les faces verticales sont revêtues par des plaques en laine de bois (fibragglo), des parements en terre cuite ou un sous-enduit.

Les joues latérales en panneaux de particules ou en matière plastique sont munies de supports de fixation au gros œuvre. Le coffre peut être posé soit en cours de montage du mur support, soit après finition du gros œuvre par fixation sous linteau et plafond existant.

1.2 Identification

Les coffres sont identifiés par la marque FIXOLITE figurant sur les faces du coffre.

2. AVIS

2.1 Domaine d'emploi accepté

Toutes zones d'exposition au sens du DTU 20.1 (Partie 3 : "Guide pour le choix des types de murs de façade en fonction du site") pour les coffres posés en cours d'édification du gros œuvre, la situation d n'étant pas visée dans le cas d'une pose par fixation sous dalle. L'utilisation des coffres pour les façades mentionnées dans le chapitre 2.21 « sécurité au feu » ci-après, ne sont pas visées par le présent Avis Technique.

La longueur maximale hors tout du coffre est de 4740 mm.

La longueur maximale d'ouverture de baie est de 4500 mm.

Les établissements recevant du public nécessitant un classement de réaction au feu des revêtements de façade ne sont pas visés.

2.2 Appréciation sur le procédé

2.2.1 Satisfaction aux lois et règlements en vigueur et autres qualités d'aptitude à l'emploi

Stabilité

Les coffres « FIXOLITE VR » présentent une résistance mécanique permettant de satisfaire aux exigences spécifiques concernant les ensembles menuisés et relatives à la résistance sous les charges dues au vent. Les renforts prévus sont décrits aux paragraphes 3.1 et 6.22 du Dossier Technique

Le coffre seul ne peut pas être considéré comme porteur.

Sécurité en cas d'incendie

Réaction au feu :

- la brique est réputée incombustible d'après l'arrêté du 21 novembre 2002 modifié relatif à la réaction au feu des produits de construction et d'aménagement.
- Le fibragglo a fait l'objet d'un procès-verbal d'essai de réaction au feu : classement M1

Les coffres FIXOLITE VR ne peuvent pas être mis en œuvre sur une façade dont les baies doivent justifier d'un degré de résistance au feu.

Pour l'emploi dans des façades comportant des baies et devant respecter la règle du "C + D" relative à la propagation du feu, les coffres FIXOLITE VR ne peuvent pas être pris en compte dans le calcul de la valeur C

Isolement acoustique

Le système est classé ESA4 au sens des exemples de solutions acoustiques de janvier 2014 et par conséquent ne fait pas obstacle au respect des exigences des arrêtés du 30 juin 1999 relatif aux bâtiments d'habitation, du 25 avril 2003 relatif aux hôtels, établissements d'enseignements, et établissements de santé. La capacité du bâtiment à respecter le niveau d'isolement de façade pour des exigences réglementaire de 30dB, 35dB et 38dB pourra être examiné à l'aide des Exemples de Solutions Acoustiques de janvier 2014 publiées par le ministère de l'équipement, des transports et du logement.

Dans le cas d'exigences réglementaires supérieures, par exemple pour les bâtiments à proximité d'infrastructure de transport terrestre bruyante ou de zone aéroportuaire, un calcul (selon l'EN 12354-3) sera nécessaire.

Les performances du coffre à prendre en compte en cas de calculs sont données dans les rapports cités en annexe B du dossier technique.

Finition - Aspect

Les parements du coffre sont aptes à recevoir les finitions usuelles sur laine de bois et sous-enduit. L'enduit à utiliser est celui qui correspond au reste de la façade.

Isolation thermique

Les coefficients de transmission surfaciques moyens U_c sont donnés en annexe B et en figure 21 du dossier technique, les références des rapports des calculs de ces coefficients sont donnés au paragraphe B du dossier technique établi par le demandeur. La conductivité thermique λ de la partie PSE est de 0,0374 W/m.K (après application du coefficient de sécurité de 1,15).

Données environnementales

Le procédé ne dispose d'aucune Déclaration Environnementale (DE) et ne peut donc revendiquer aucune performance environnementale particulière. Il est rappelé que les DE n'entrent pas dans le champ d'examen d'aptitude à l'emploi du procédé.

Aspects sanitaires

Le présent avis est formulé au regard de l'engagement écrit du titulaire de respecter la réglementation, et notamment l'ensemble des obligations réglementaires relatives aux produits pouvant contenir des substances dangereuses, pour leur fabrication, leur intégration dans les ouvrages du domaine d'emploi accepté et l'exploitation de ceux-ci. Le contrôle des informations et déclarations délivrées en application des réglementations en vigueur n'entre pas dans le champ du présent Avis. Le titulaire du présent avis conserve l'entière responsabilité de ces informations et déclarations.

2.2.2 Durabilité

Le polystyrène expansé, permet d'escompter un bon comportement dans le temps. Il n'est pas relevé d'incompatibilité entre les matériaux du coffre et les matériaux adjacents.

Concernant le fibragglo, l'expérience acquise de son usage dans le bâtiment permet d'escompter un bon comportement dans le temps, dans la mesure où les enduits extérieurs sont correctement exécutés.

Les dispositions prévues qui consistent à armer les enduits tant intérieurs qu'extérieurs par un grillage (cf. § Prescriptions Techniques) sont propres à limiter, dans les dimensions courantes, le risque de fissuration résultant des variations dimensionnelles différentielles entre matériaux de supports d'enduits. A cet égard, les enduits extérieurs de coloris foncés sont à éviter. Les enduits avec un coefficient d'absorption du rayonnement solaire supérieurs à 0,7 ne sont pas visés.

2.2.3 Fabrication et contrôle

2.2.3.1 Plaques de fibragglo

Elles sont fabriquées par les Sociétés LAFARGE, KNAUF FIBRE et livrées à la Société FIXOLITE. Ces plaques sont livrées conformes à la norme EN 13168.

2.2.3.2 Parement terre cuite

Ils sont fabriqués par la société TERCA SARI conformément à la norme NF EN 771-1.

2.2.3.3 Sous-enduit

Le sous enduit en teinte gris, bleu ou teinte terre cuite, est fabriqué par la société ALSECCO et est livré à la société FIXOLITE en seaux de 20 kgs.

Le sous enduit est projeté au moyen d'air comprimé et recouvre la face du coffre devant recevoir cette finition.

L'opérateur contrôle visuellement la régularité de l'aspect du sous enduit projeté. Si nécessaire il repassera à l'endroit non recouvert de façon suffisante

2.234 Coffres

Les coques sont fabriquées par la Société FIXOLITE à Thiméon (Belgique) et font l'objet d'autocontrôles.

2.235 Contrôles

Les autocontrôles prévus au Dossier Technique dans la mesure où ils sont convenablement effectués paraissent de nature à assurer la constance de la qualité des fabrications.

2.24 Mise en œuvre

Elle ne présente pas de difficulté particulière et la liaison au gros œuvre est facilitée par des réservations situées à la partie supérieure du coffre.

2.25 Prescriptions Techniques

2.251 Conditions de conception

Le coffre doit être mis en place sur une fenêtre dont la traverse haute du dormant associé à la sous-face présente une rigidité suffisante pour que la flèche de cet élément reste inférieure au 1/150ème de la portée sous la pression de la déformation P1 du site telle que définie dans le document FD P 20-201, sans pour autant dépasser 15mm sous 1600 Pa. Il est nécessaire d'utiliser les renforts prévus au « Dossier Technique Etabli par le Demandeur » dès que l'ouverture dépasse la largeur de 1,6 m.

La longueur des coffres doit être limitée à 4,50 m (ouverture de baie) pour les coffres avec renforts.

L'élément menuisé fermant le coffre doit être conçu de façon à permettre l'accessibilité aux mécanismes du volet roulant et le démontage du tablier.

Au-delà de 2,00 m la sous-face doit être renforcée. La répartition des équerres est donnée à la figure 6.

Selon la nature de la sous face, elle doit répondre aux spécifications des DTU "Menuiseries" le concernant.

2.252 Conditions de fabrication

Les armatures transversales ne doivent pas être situées au droit de la jonction des plaques fibragglo ou parements terre cuite.

Les éléments doivent présenter les caractéristiques suivantes :

Parement terre cuite

Masse volumique (kg/m³) : 2000 ± 200

Épaisseur nominale : 8 mm - tolérance par rapport à l'épaisseur nominal de ± 1 mm

Largeur : 278 mm +0 -3 mm

Longueur : 495 mm +5 - 0 mm

Plaques de fibragglo

Masse volumique (kg/m³) : 600 ± 30

Épaisseur nominale : 5 à 8 mm - tolérance par rapport à l'épaisseur nominal de ± 1 mm

Polystyrène expansé

Classement de réaction au feu : E

Masse volumique (kg/m³) : 30 ± 2

Complexe fibragglo-polystyrène

Résistance à l'arrachement (MPa) : > 0,2 MPa

Complexe terre cuite-polystyrène

Résistance à l'arrachement (MPa) : > 0,2 MPa

Complexe sous-enduit-polystyrène

Résistance à l'arrachement (MPa) : = 0,2 MPa

2.253 Conditions de mise en œuvre

Pose en cours d'édification de linteau : un étaielement doit toujours être réalisé.

Dans le cas où le coffre est fixé après exécution des linteaux ou sous le plancher, toutes dispositions doivent être prévues pour éviter de découper les armatures ; le clouage au pistolet n'est pas visé.

Les fixations, placées en quinconce, seront disposées à 30 cm des extrémités et leur espacement ne dépassera pas 0,60 m.

Dans le cas des coffres brise-soleil, les préconisations de mise en œuvre du §6.5 du DTED doivent être observées.

Avant réalisation des enduits, les faces du profilé aluminium extérieur doivent être grugées au droit des jambages.

Les enduits extérieurs et intérieurs seront exécutés selon les instructions définies dans le Dossier Technique.

L'étanchéité de la liaison joue/coque doit être assurée avec un produit de calfeutrement.

2.254 Finitions extérieures

L'aile extérieure du coffre sera systématiquement recouverte de façon continue d'une couche de mortier de type gobetis de 3 à 5 mm d'épaisseur (cf. chapitre du NF DTU 26-1) ou de mortiers prêts à l'emploi spécifiques au moment de la pose du coffre.

Cette couche de mortier sera rendue rugueuse (aspect granuleux ou strié) de façon à améliorer l'adhérence avec la couche de mortier d'enduit qui sera appliquée ultérieurement.

Les coffres extérieurs seront recouverts du même enduit que celui choisi pour la maçonnerie.

Les enduits seront soient :

- des mortiers performanciers de type monocouche (OC) ou de type courant (GP),
- des mortiers de recette, réalisés sur chantier ou en usine, conforme au NF DTU 26-1.

Ces enduits devront incorporer une armature de renfort conforme à la norme NF DTU 26.1 P1-2, chapitre 7.

Cette armature ne doit pas être plaquée sur le support et doit recouvrir l'intégralité du coffre en débordant d'au moins 15 cm sur la maçonnerie.

L'armature utilisée sera de type :

- armature en fibre de verre traité alcali-résistant, mise en place par marouflage dans une première passe ou couche d'enduit.
- armature type treillis métallique bénéficiant d'un traitement anticorrosion pour une application extérieure, positionnée au préalable par agrafage sur l'aile extérieure. Le maintien de l'armature sur la partie maçonnerie sera assuré par des fixations mécaniques adaptées à la nature du support.

Une bande d'armature de renfort d'angle de dimension minimale 50 x 30 cm sera positionnée en diagonale à chaque extrémité du coffre.

Conclusions

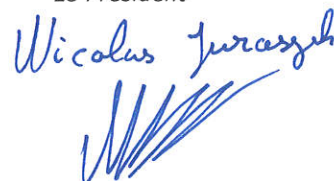
Appréciation globale

L'utilisation du produit / système / procédé dans le domaine d'emploi accepté (cf. paragraphe 2.1) est appréciée favorablement

Validité

A compter de la date de publication présente en première page et jusqu'au 31 janvier 2023

Pour le Groupe Spécialisé n° 16
Le Président



3. Remarques complémentaires du Groupe Spécialisé

Le groupe souhaite attirer l'attention sur la nécessité d'utiliser les renforts prévus au « Dossier Technique Etabli par le Demandeur » dès que l'ouverture dépasse la largeur de 1,6 m.

Le Rapporteur du Groupe Spécialisé
n° 16



Dossier Technique

établi par le demandeur

A. Description

1. Principe

1.1 Description

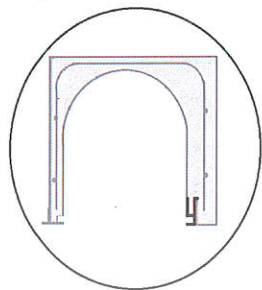
Le caisson FIXOLITE VR est un coffre linteau préfabriqué destiné à recevoir une fermeture, constitué d'une coque en polystyrène expansé en forme de U inversé (figure N°1).

Les faces verticales extérieures sont revêtues par des plaques en fibragglo, en terre cuite ou avec un sous-enduit (destinées à recevoir des enduits).

Les faces verticales intérieures ont une finition en relief (PSE) (figure N°2).

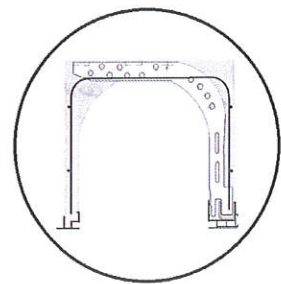
Les coffres (sans renfort) seront utilisés pour une largeur inférieure ou égale à 1600 mm tableau.

Pour permettre l'utilisation des coffres sans renfort pour des largeurs de 1200 mm à 1600 mm, l'inertie de la traverse haute devra être de 3,5 cm⁴ minimum.



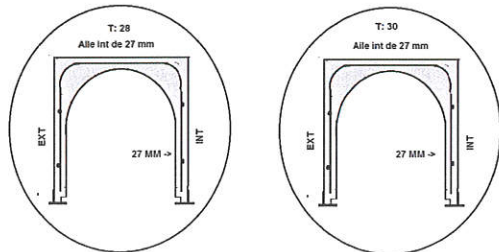
Les coffres renforcés seront utilisés pour des largeurs supérieures à 1600 mm tableau (conformément à l'additif N° 16/08-556*Add.) et inférieures ou égales à 4500 mm tableau.

Les coffres renforcés pourront être également utilisés pour des largeurs inférieures à 1600 mm tableau.

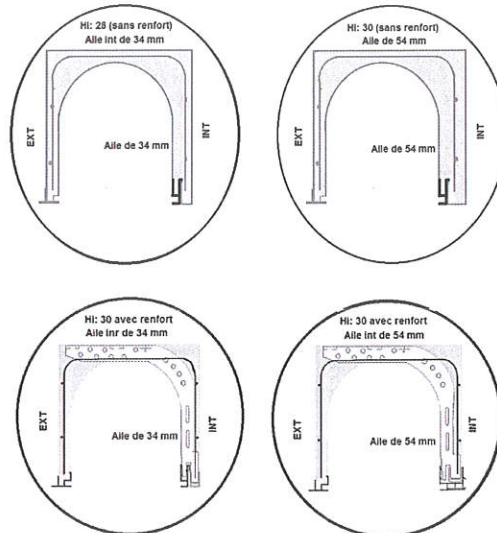


Trois modèles de coffres sont proposées :

- La gamme T (traditionnelle) avec une paroi intérieure de 27 mm (coffres type 25, 28 ou 30). Cette gamme n'existe pas en version renforcée.

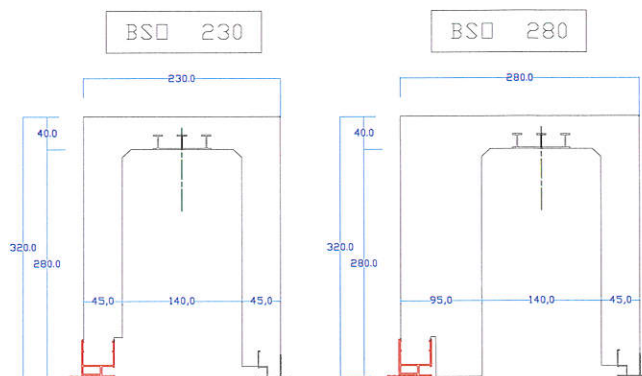


- La gamme Hi (haute isolation) avec une paroi intérieure de 34 mm pour les coffres type 28 et paroi 54 mm pour les types 30 (ou coffre type 36 avec une paroi de 91 mm).



Pour les gammes T et Hi, les joues latérales en matière plastique (figure N°3) sont munies de supports de fixation au gros œuvre (figure N°4). Le coffre peut être posé soit en cours de montage du mur support, soit après finition du gros œuvre par fixation sous linteau et plafond existant.

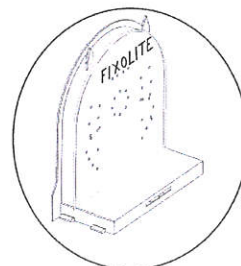
- La gamme brise soleil (BSO) (figures 23 et 24) avec une paroi intérieure de 45 mm pour les coffres type 230 et paroi 95 mm pour les types 280. Ces coffres ont le même treillis acier que les autres coffres et sont équipés de renforts dans les mêmes conditions que les coffres T et Hi. Un profil en aluminium, intégré dans la voûte du coffre et placé dans le moule avant injection, il est continu et présent sur toute la longueur. Pour la gamme brise soleil, les joues sont en PSE.



1.2 Identification

Marquage

Les joues sont marquées FIXOLITE



2. Domaine d'emploi

Toutes zones d'exposition au sens du DTU 20.1 (Partie 3 : "Guide pour le choix des types de murs de façade en fonction du site") pour les coffres posés en cours d'édification du gros œuvre, la situation d n'étant pas visée dans le cas d'une pose par fixation sous dalle. L'utilisation des coffres pour les façades mentionnées dans le chapitre 2.2.1 « sécurité au feu » de la partie Avis du présent document, ne sont pas visées par le présent Avis Technique.

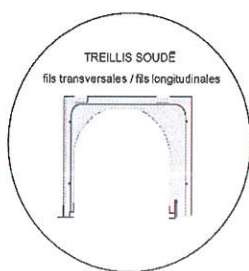
La longueur maximale hors tout du coffre est de 4740 mm. La longueur maximale d'ouverture de baie est de 4500 mm.

3. Matériaux

3.1 Coque du coffre

Coffre : polystyrène BASF, réf. 214, Styropor de PCS (pouvoir combustible supérieur) 41 MJ/kg, de masse volumique 30 ± 2 kg/m³. (figures 1 et 2)

Treillis soudé : fil brut ou galvanisé, lisse ou nervuré de \varnothing 3 à 6 mm ou lisse galvanisé de \varnothing 3 ou 4 mm, 4 à 10 fils longitudinales, fils transversales espacées tous les 300 mm.



Finitions extérieures et intérieures

Finition sous-enduit



Le sous enduit est constitué de : Sable de quartz, pigments (gris, terre cuite, bleu), dispersion de résine, additifs.

Produit : HAFTGRUND P.

Ce produit est un composant du système d'isolation par l'extérieur basic -AKS disposant d'une évaluation Technique Européenne : ETA-11-0386 du 28/10/2016.

Finition Fibre



Fibragglo conforme à la norme NF EN 13168. (Fournisseur : Lafarge, Knauf)

Finition Brique



Terre cuite

Poids : environ 4 kg/m (Fournisseur : TERCA SARI conformément à la norme NF EN 771-1)

Finitions intérieures

Finitions reliefs intérieures :

Structurée

Nervurée

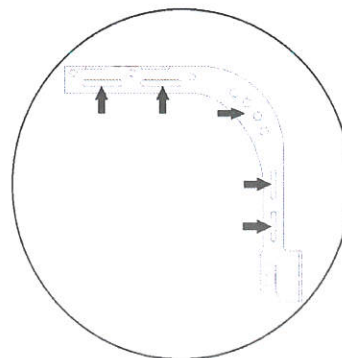


Polystyrène BASF, réf. 214, Styropor de PCS le relief de cette finition (structurée ou nervurée) est obtenu à la fabrication des coffres à l'aide d'une matrice placée dans le moule.

Profilés : aluminium brut ou Pvc (figure 5).

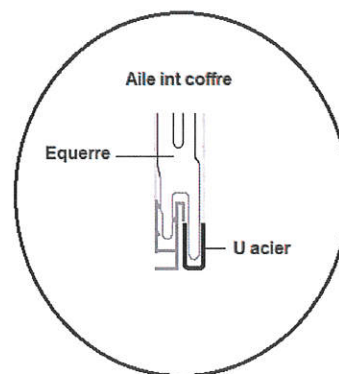
Coffre renforcé : Les équerres en acier galvanisé (ép. 20 microns) de 3 mm sont positionnées dans le moule avant l'expansion du PSE. Les renforts sont présents dans le coffre avec un intervalle de 1200 mm (figure 6).

Aucune liaison mécanique n'est prévue entre les équerres et le treillage (figure 9). Les renforts sont ajourés afin de permettre une cohésion lors de la fabrication avec le PSE.



Les cotes V, W, X, Y et Z peuvent varier en fonction du modèle de coffre (figure 8)

Les U en acier galvanisé (ép. 20 microns) sont également positionnés dans le moule avant l'expansion du PSE. La longueur du U acier est identique à la longueur des coffres (Figure 9)



Les coffres renforcés sont toujours livrés avec les équerres et les U acier montés.

3.2 Jous latérales (figures 3 et 4)

Matière plastique injectée sous pression. Jous avec embases intégrées formant une équerre rigide.

Accessoires jous (figures 10)

Les jous pourront recevoir différents embouts pour la fixation des volets roulant ou de la sous-face

Les Pattes : (figure 12)

- A : Patte mobile (réf : Cale) : Livrée en fourniture à monter sur le chantier. La sous-face est fixée à l'aide d'une vis

- B : Patte fixe : Intégrée à la fabrication de la joue (indémontable). La sous-face est fixée à l'aide d'une vis

Les verrous : (figure 12)

- C : Verrou (réf 48) : Livré en fourniture à monter s'effectue en coulissant le verrou latéralement. La sous-face est ainsi immobilisée (Aucune vis ni colle)
- D : Verrou (réf 38) : Livré en fourniture à monter sur le chantier. Le blocage de la sous-face s'effectue en coulissant le verrou latéralement. La sous-face est ainsi immobilisée. Dans cette version un retour vient masquer la coupe de la sous-face. La sous-face sera débitée +/- 12 mm plus large que la largeur tableau. (Aucune vis ni colle)
- E : Verrou invisible (réf 01): Livré en fourniture à monter sur le chantier. Le blocage de la sous-face s'effectue en coulissant le verrou latéralement. La sous-face est ainsi immobilisée. Dans cette version un retour vient masquer la coupe de la sous-face (aucune vis ni colle). La sous-face sera débitée +/- 12 mm plus large que la largeur tableau. Ce type de verrou est invisible, l'accès au verrou se fait par l'intérieur du coffre (au-dessus de la sous-face).

Pour les coffres BSO, les joues sont en PSE.

3.3 Accessoires (figure 13)

Trappes de visite en :

- contreplaqué ou aggloméré
- PVC (modèles 4, 5, 6, 7 et 8)
- Aluminium éventuellement collé sur contreplaqué ou aggloméré.

Les trappes de visite peuvent recevoir un isolant qui sera collé ou vissé sur la sous-face. Cet isolant permettra l'amélioration de la performance thermique du coffre.

Enroulement intérieur :

- Le CR6T devra être employé pour le montage de la sous-face. Il sera fixé sur la traverse haute ou sur le coffre selon les cas
- La fixation à l'aide d'une colle Polymère sera préconisée

Renforcement sous-faces (figure 14 et 15) :

- Pour les largeurs supérieures à deux mètres tableaux, l'emploi d'équerre sera recommandé pour permettre la rigidification de l'ensemble.

4. Eléments

L'élément est constitué d'une coque de polystyrène moulée en forme de U renforcée par un treillis en acier.

Les deux ailes latérales pouvant être revêtues extérieurement de plaques en fibragglo, en terre cuite ou d'un sous enduit et intérieurement une finition en relief (PSE).

Deux réservations de section 80 x 30 x 35 mm (L x l x h) tous les 300 mm recevront le béton du linteau qui assurera l'ancrage du coffre.

Des joues latérales en matière plastique obturent les extrémités de l'élément et comportent les dispositifs de fixation du volet roulant. Le talon de chaque face est coiffé par un profilé aluminium servant d'arrêt aux enduits de finition.

Dimensions (figures 16, 17 et 23)

Dans l'offre standard, les caissons FIXOLITE VR sont livrés en longueur de 6 m (coffres renforcés ou non) dans les largeurs suivantes : 250, 270, 280, 300, 330, 350, 360, 380, 420 et 490 mm.

Les coffres BSO sont livrés en largeur de 230 et 280 mm.

La liste des coffres n'est pas exhaustive, les autres références sont produites en composant avec les différents moules (par exemple aile extérieure noyau et aile intérieure) ou encore pour réaliser des coffres d'une largeur intermédiaire (37.5 par exemple).

5. Fabrication - Contrôles

La fabrication comprend deux phases :

- réalisation des coques et des joues latérales,
- assemblage de ces constituants et équipement.

Les coques sont fabriquées par la Société FIXOLITE à Thiméon (Belgique).

Fabrication des plaques en terre cuite

Les plaques de terre cuite sont fabriquées par extrusion d'une pâte argileuse comme pour des éléments creux en terre cuite.

En sortie de filière d'extrusion, les éléments de 28 cm de largeur et de 40 mm d'épaisseur sont coupés à la longueur de 500 mm, puis séchés et cuits au four.

Les plaques de 8 mm sont obtenues en séparant les faces extérieures des éléments de 50 x 28 x 4 cm, puis sont palettisées.

La fabrication est assurée par la société TERCA SARI à BEERSE, B-2340 (Belgique).

Fabrication des panneaux de Fibragglo

Les panneaux de bois ciment sont composés de bois mélangé à du ciment et comprimés (selon la norme EN 13168)

Les panneaux font une épaisseur 5 à 8 mm et une masse volumique 600 + - 30 kg/m³. Les dimensions peuvent varier selon le fournisseur (Le plus souvent : 2000 x 600 mm) La fabrication est assurée par les Sociétés Lafarge ou Knauf.

Fabrication des sous enduits

Produit : HAFTGRUND P.

Les sous enduits sont fabriqués en mélangeant les différents constituants : Sable de quartz, pigments (gris, terre cuite, bleu), dispersion de résine, additifs.

Réalisation des coques

Après expansion, le granulé de polystyrène est entreposé dans des silos d'attente durant 3 - 4 jours. Il est ensuite renvoyé dans les silos d'alimentation des machines et de là, injecté dans les moules des caissons. Avant injection du PSE, l'opérateur positionne dans le moule les profils, treillis soudé, les finitions (fibre ou brique) et les équerres (pour la version renforcée).

Après fermeture des moules, de la vapeur est injectée sous pression pendant plusieurs minutes et provoque la soudure des perles de polystyrène entre elles et l'adhérence aux différents constituants tout en emprisonnant l'armature acier. L'ensemble est ensuite refroidi par eau.

Si la finition choisie est un sous enduit ce dernier sera projeté en usine sur la face extérieure du coffre.

Assemblage avec les joues latérales

Après la mise à longueur du coffre les joues en matière plastique :

- variante A : sont glissées dans les profils aluminium et ensuite fixées par poinçonnement du profil, par clous ou par vis,
- variante B : sont appuyées contre les extrémités du coffre et descendues afin de permettre aux pointes de pénétrer dans le polystyrène expansé.

Les surépaisseurs se clipsent dans les profils en aluminium et un dispositif de calage assure la fixation définitive.

Pour les coffres BSO, après la mise à longueur du coffre, les joues en PSE sont collées avec de la colle silicone ou avec de la colle polyuréthane mono composant.

Contrôles

Parement terre cuite

Masse volumique (kg/m³) : 2000 ± 200

Epaisseur nominale : 8 mm - tolérance par rapport à l'épaisseur nominale de ± 1 mm

Largeur : 278 mm +0 -3 mm

Longueur : 495 mm +5 - 0 mm

Plaques de fibragglo

Masse volumique (kg/m³) : 600 ± 30

Epaisseur nominale : 5 à 8 mm - tolérance par rapport à l'épaisseur nominale de ± 1 mm

Sous enduits

L'opérateur contrôle visuellement la régularité de l'aspect du sous enduit projeté. Si nécessaire il repassera à l'endroit non recouvert de façon suffisante. La quantité appliquée en usine est de minimum 0,2 l/m².

Polystyrène expansé

Classement de réaction au feu : E

Masse volumique (kg/m³) : 30 ± 2

Complexe fibragglo-polystyrène

Résistance à l'arrachement (MPa) : > 0,2 daN/cm²

Complexe terre cuite-polystyrène

Résistance à l'arrachement (MPa) : > 0,2 daN/cm²

- Panneaux fibragglo:

Les panneaux de 2 mètre de longueur sont découpés aux largeurs souhaitées.

Les pièces n'ayant pas la résistance suffisante se cassent lors des manipulations et sont mises au rebut.

Terre cuite:

La longueur des pièces est de 49 cm.

La largeur est: 27,6 ou 29 cm.

Les pièces présentant des défauts ou des fissures sont écartées.

Armatures en acier ou profilés en aluminium :
Contrôle dimensionnel à la livraison.

Qualité des coffres:

Les opérateurs vérifient en cours de production : la tenue des profils et l'adhérence des panneaux de fibragglo ou terre cuite.

La largeur intérieure du coffre est également mesurée à son extrémité.

Joues en matière plastique :

Chaque pièce est contrôlée après injection.

Une fois par semaine, des joues sont montées pour contrôle.

- Polystyrène expansé:
Contrôle de la masse volumique à chaque cycle lors de la pré-expansion.
Le pesage de la matière et le volume de la pré-expansion se font automatiquement.

Commercialisation

Les coffres et accessoires sont vendus aux fabricants de fermetures, aux négoce ou aux entreprises de menuiserie ou maçonnerie.

Les coffres sont livrés en longueur de 6 m, non équipés des joues latérales. Ils peuvent également être fournis coupés aux longueurs demandées et équipés ou non des joues latérales.

Stockage - Livraison

A la sortie de presse, les caissons sont contrôlés visuellement, puis stockés.

Stockage : Sur un terrain plan, les coffres devront être posés sur des bastinges ou palettes, afin d'éviter un porte à faux. Les coffres devront être également protégés des intempéries (gel, pluie, soleil ...).

Avant usinage : Les coffres devront être stockés à l'intérieur (48 h minimum) pour limiter les risques liés aux chocs thermiques ou pour évacuer l'humidité qui risquerait d'altérer les propriétés mécaniques des matériaux au moment du débit et assemblage notamment.

Assembleur

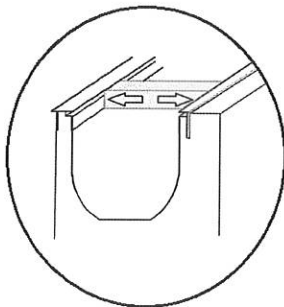
Débit

- Les coffres de 6 ml seront débités en différents tronçons afin d'obtenir les longueurs souhaitées.
- Le débit correspondra à la largeur tableau plus deux fois 95 mm (selon le modèle de joue). Exemple : Pour une largeur de tableau de 1000 mm, le coffre sera débité à 1190 mm.
- Plusieurs scies peuvent être utilisées (scie à ruban, lame diamantée, disque à tronçonner ...) pour débiter les différents matériaux constituant les coffres (PSE, aluminium, acier, fibre bois-ciment, brique ...). Le choix de l'outillage dépendra surtout des objectifs de rendement.
- Les sous-faces et cache-rails seront débités 10 mm supérieur à la largeur tableau. Le poseur devra adapter sur le chantier la sous-face

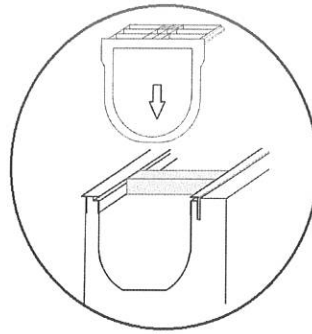
Assemblage coffres/joues

Une fois le coffre débité, l'opérateur devra monter les joues aux extrémités du coffre.

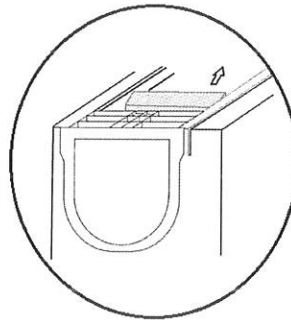
- Ecarter les ailes du coffre à l'aide d'une entretoise



- Intégrer la joue dans le coffre, afin de mettre le joint en compression



- Retirer l'entretoise afin de permettre de clipser la joue dans les profils intérieurs et extérieurs.



A ce niveau de fabrication le coffre peut être livré sur le chantier.

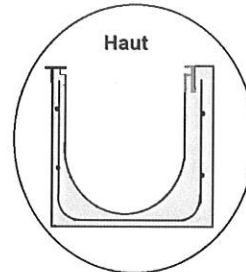
Pour les coffres BSO, après la mise à longueur du coffre, les joues en PSE sont collées avec de la colle silicone ou avec de la colle polyuréthane mono composant.

Montage volet roulant

- L'assembleur peut également monter un volet roulant dans le coffre.
- La sous-face pourra être montée sur le coffre ou livrée en fourniture.

Conditionnement et transport

- Les coffres seront stockés à plat selon le croquis ci-dessous



- Les coffres devront être palettisés et sanglés pour assurer le bon maintien lors du transport.
- La palette devra être stockée à l'abri des intempéries (gel, pluie, soleil ...) et des chocs, évitant ainsi une dégradation de la marchandise.

Stockage sur chantier

- Les coffres devront être stockés à plat et à l'abri des intempéries.
- L'opérateur devra s'assurer de la conformité de la marchandise (largeur des coffres, modèle, qualité marchandise ...) avant la mise en œuvre.
- Avant mise en œuvre, l'opérateur devra prendre connaissance des recommandations décrites dans l'avis technique.

6. Mise en œuvre

6.1 Mode de pose (figures 18 et 19)

Préparation éventuelle

- Normalement, les caissons sont livrés à longueur (largeur de baie + 130 à 240 mm) équipés des joues latérales.
- Mise à longueur.
- Pose et fixation des joues latérales en aggloméré ou en matière plastique.

Alignement

Quel que soit le mode de pose envisagé, les faces doivent être entretoisées, maintenues dans l'alignement par des clous ou voliges durant l'opération de mise en œuvre.

Pose en cours d'édification du gros œuvre (cas le plus fréquent)

Les opérations de mise en place sont effectuées par le maçon qui, une fois les jambages montés au niveau requis, prépare l'assise du coffre par un lit de mortier.

Pour les isolations intérieures l'aile extérieure du coffre sera placée dans l'alignement du mur extérieur.

Pour les isolations extérieures l'aile intérieure du coffre sera placée dans l'alignement du mur intérieur.

Quel que soit le type de pose les coffres devront être mis de niveau et d'aplomb.

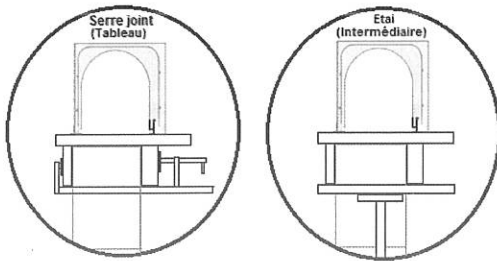
La solidarisation au gros œuvre est assurée par le remplissage des réservations de la coque, au moment du coulage du linteau et/ou du plancher.

Les joues d'extrémités qui transmettent au gros œuvre les charges du volet roulant doivent reposer sur des surfaces dures, planes et rigoureusement de niveau.

Etaieage (figures 18 et 19)

Deux bastaings seront positionnés sous le coffre et maintenus par deux serre-joints. Des traverses seront positionnées sur ces bastaings avec un entre-axe maximum de 800 mm. Une traverse sera positionnée proche de la joue afin d'éviter de solliciter la joue.

L'étaieage se fera ensuite sous les bastaings.



L'étaieage sera maintenu pendant 28 jours après coulage du béton.

Pose sous dalle

Ce mode de pose se rencontre essentiellement dans le cas où le gros œuvre est réalisé suivant les techniques industrialisées.

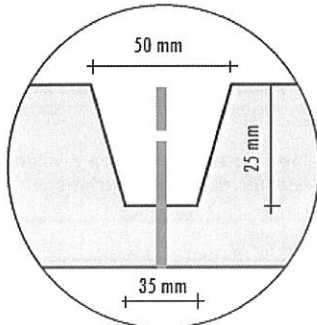
La pose sous dalle se limite à 1600 mm (coffres renforcés ou non).

Le caisson est fixé au béton au moyen de tire-fonds galvanisés de \varnothing 8 mm (avec rondelles \varnothing 50 mm) (norme NFA 91-121), positionnés en fond de coque, répartis tous les 60 à 80 cm et vissés dans des chevilles mises en place dans le béton. Les tire-fonds et les rondelles sont à la charge du poseur.

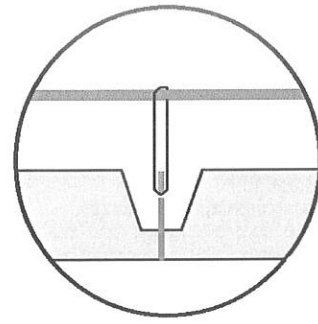
Un produit de collage, déposé au préalable sur la partie supérieure du caisson, complète la fixation et assure l'étanchéité avec le gros œuvre. Ce produit (mortier-colle) est choisi parmi ceux employés dans des systèmes d'isolation par l'extérieur (polystyrène/béton) bénéficiant d'un Avis Technique en cours de validité.

Liaison coffres renforcés/maçonnerie

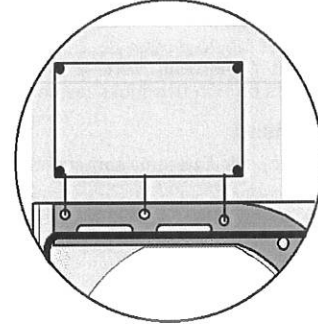
Pour les coffres renforcés : Les équerres de renfort sont positionnées dans le moule avant injection du PSE. Les équerres sont dégagées en partie haute afin d'assurer la liaison au chaînage.



La liaison équerre renfort chaînage sera assurée par une ligature (fil de fer galvanisé de 2,5 mm de diamètre minimum). Deux ligatures devront au minimum relier chacune des équerres

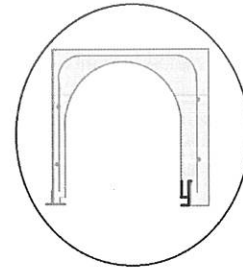


Chaque renfort devra être relié par deux ligatures au minimum.



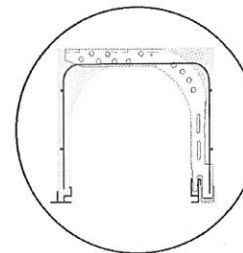
6.2 Raccordement des menuiseries

6.2.1 Coffres non renforcés et renforcés



Pour les coffres non renforcés : La menuiserie est directement liaisonnée à la face intérieure du caisson et située à son aplomb.

6.2.2 Coffres renforcés (équerres et U acier intégrés)



• Les coffres sont livrés équipés des équerres et U acier dès fabrication des coffres

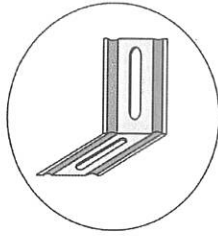
Préparation en atelier : pas de préparation spécifique, les équerres et U acier étant intégrés dans le coffrage

Parachèvement sur le chantier : liaison coffrage menuiserie avec coffrage renforcé

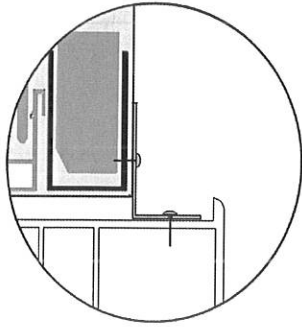
Patte liaison coffrage/menuiserie

• Pour profil aluminium et Pvc : la patte de liaison est fabriquée dans une tôle galvanisée de 40 mm de hauteur, 45 mm de profondeur et 1.5 mm d'épaisseur. Elle est réalisée avec un trou oblong en partie haute pour permettre un réglage entre le coffrage et la menuiserie. Deux trous ont été prévus pour permettre le réglage de la fixation lors de la pose.

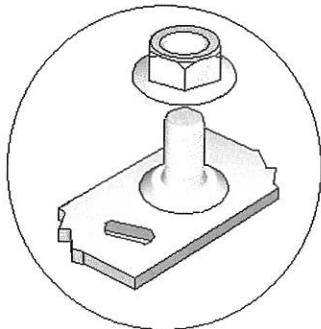
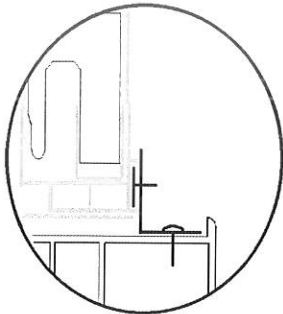
- Les pattes de liaison seront fixées avec un entre-axe maximum de 400 mm.



- Pour les coffres avec profil aluminium, des vis tôle de 4.8 seront utilisées pour le montage de la patte de liaison. Les pattes de liaison seront fixées sur les U acier et la traverse haute de la menuiserie par vissage.



- Pour les coffres avec profil Pvc (coffres renforcés ou pas) : les pattes de liaison seront fixées sur le profil Pvc à l'aide de clameaux.
- Pour la liaison patte menuiserie des vis tôle de 4.8 seront utilisées



- Sur le profil Pvc, la bavette viendra compléter l'étanchéité du joint prévu.
- La fixation se fera par vissage avec un entre-axe de 400 mm sur la traverse haute de la menuiserie.

6.3 Perméabilité à l'air

Traitement de joue :

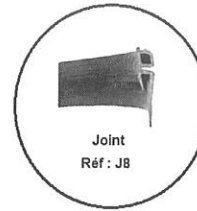
Avant montage de la joue sur le coffre (deux solutions) :

- Un joint en EPDM
- un joint acrylique

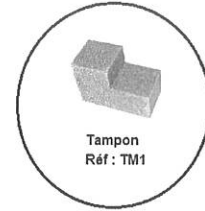
Traitement liaison coffre/traverse menuiserie avec joint:

- Liaison coffre/tapée menuiserie : un tampon mousse sera positionné dans une alvéole de la joue à l'aplomb de la tapée.

- Le kit d'étanchéité (joint/tampon) sera fourni en accessoire. Le joint pourra être coupé à dimension ou livré sous forme de touret de 50 ml. Cependant, pour les joints fournis débités, il est recommandé de les fournir 20 mm plus long, ils sont ajustés sur le chan-



Joint
Réf : J8

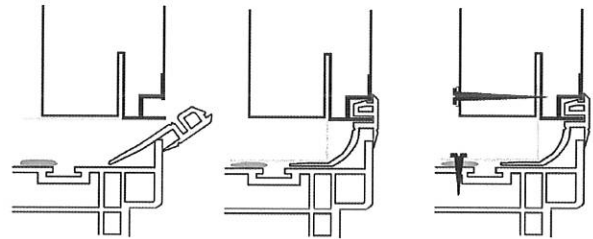


Tampon
Réf : TM1

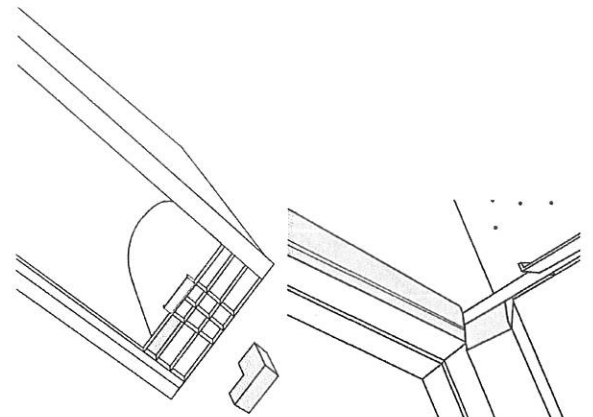
tier.

Parachèvement sur le chantier

Joint : il sera coupé à la largeur tableau et positionné dans le profil sur les coffres. Il assurera l'étanchéité de la liaison traverse/menuiserie. Le profil Pvc pourra également compléter l'étanchéité de l'ensemble



- Tampons : un tampon doit être positionné au-dessus de la tapée afin d'assurer l'étanchéité de la liaison tapée menuiserie (deux tampons par menuiserie).



6.4 Sous-face

Pose sous-face (figure n° 22) : La sous-face est posée après le montage du volet, de la menuiserie et la réalisation des enduits.

La sous-face est destinée à fermer l'ouverture du coffre rendant ainsi la partie intérieure du coffre invisible.

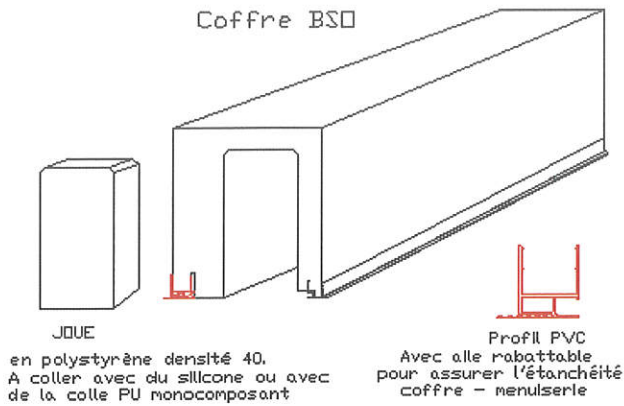
La sous-face doit être démontable afin de pouvoir assurer une intervention ultérieure (dépannage ou entretien).

Il existe plusieurs variantes pour la fixation de la sous face.

La patte fixe ou mobile : la fixation se fait par vissage (vis 4x20 galvanisée norme NFA 91-121)

Les verrous. La fixation se fait en couissant le verrou. Aucune vis n'est utilisée. Cette fixation est la plus recommandée, elle permet de multiples montages et démontages sans endommager la sous-face.

6.5 Coffres brise-soleil



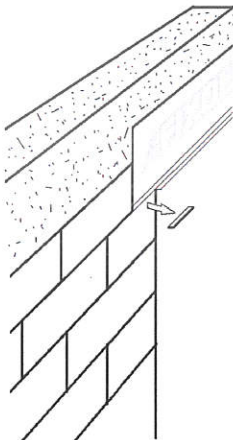
Pour les coffres brise soleils, l'étanchéité sous la joue est assurée par le mortier de ciment sur lequel le coffre est posé.

Un étrier support sera vissé, dans le profil, chaque 70 cm avec 2 vis distantes de 32 mm (voir figure 24).

6.6 Revêtements extérieurs

L'aile extérieure du coffre sera systématiquement recouverte de façon continue d'une couche de mortier de type gobetis de 3 à 5 mm d'épaisseur (cf. chapitre du NF DTU 26-1) ou de mortiers prêts à l'emploi spécifiques au moment de la pose du coffre.

Les enduits sont appliqués sur support sec. Il convient de s'assurer au préalable que les faces du profilé alu ont bien été grugées au droit des jambages.



Cette couche de mortier sera rendue rugueuse (aspect granuleux ou strié) de façon à améliorer l'adhérence avec la couche de mortier d'enduit qui sera appliquée ultérieurement.

Les coffres extérieurs seront recouverts du même enduit que celui choisi pour la maçonnerie.

Les enduits seront soit :

- des mortiers performanciels de type monocouche (OC) ou de type courant (GP),
- des mortiers de recette, réalisés sur chantier ou en usine, conforme au NF DTU 26-1.

Ces enduits devront incorporer une armature de renfort conforme à la norme NF DTU 26.1 P1-2, chapitre 7.

Cette armature ne doit pas être plaquée sur le support et doit recouvrir l'intégralité du coffre en débordant d'au moins 15 cm sur la maçonnerie.

L'armature utilisée sera de type :

- armature en treillis de verre traité alcali-résistant, mise en place par marouflage dans une première passe ou couche d'enduit.
- armature métallique bénéficiant d'un traitement anticorrosion pour une application extérieure, positionnée au préalable par agrafage sur l'aile extérieure. Le maintien de l'armature sur la partie maçonnée sera assuré par des fixations mécaniques adaptées à la nature du support.

Une bande d'armature de renfort d'angle de dimension minimale 50 x 30 cm sera positionnée en diagonale à chaque extrémité du coffre.

6.7 Finitions intérieures

- Enduit de plâtre projeté selon les prescriptions de la norme DTU 25.1.

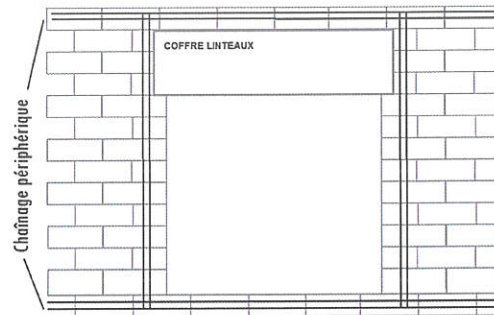
- Plaques de plâtre collées selon les prescriptions de la norme DTU 25.41.

6.8 Traitement sismique

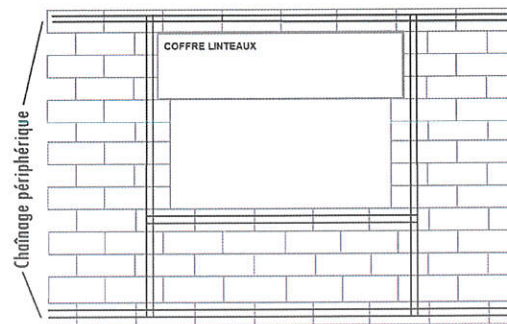
Selon la réglementation en vigueur, il est possible d'armer les ouvertures équipées de coffres linteaux.

Les diamètres, le nombre ou les emplacements des fers à béton seront définis par une étude béton

Porte fenêtre :



Fenêtre



6.9 Option : renfort renforcement U acier

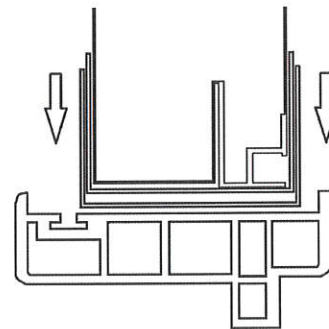
Traitement liaison coffre/traverse menuiserie avec U acier

Pour les largeurs égales ou supérieures à 1601 mm tableau :

- Liaison coffre/traverse menuiserie : sur le renfort en U un joint Compriband assurera l'étanchéité de la liaison coffre menuiserie.
- Liaison coffre/tapée menuiserie : un tampon mousse sera positionné dans une alvéole de la joue à l'aplomb de la tapée (idem traitement joint).

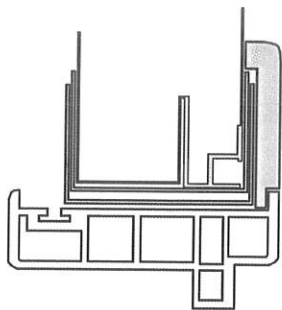
Le joint Compriband comme le tampon assureront l'étanchéité par compression.

Il sera également possible d'employer le renfort pour l'étanchéité des largeurs inférieures à 1600 mm.



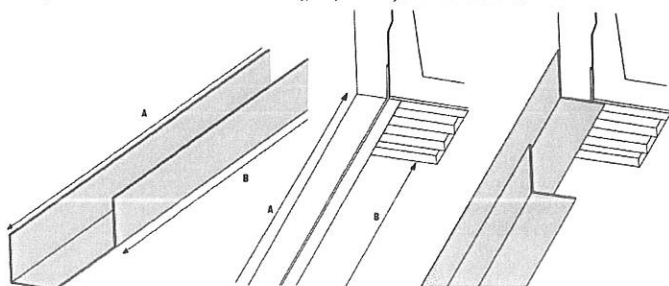
- Liaison coffre/tapée menuiserie : un tampon mousse sera positionné dans une alvéole de la joue à l'aplomb de la tapée (idem traitement avec joint)
- Une mousse sera positionnée et collée (polymère) sur le renfort acier pour limiter les ponts thermiques. Elle devra être découpée sur le chantier pour être ajustée selon le positionnement de la menuiserie.

Un exemple de pose :



Préparation en atelier

- Les renforts seront débités à la longueur des coffres (largeur finie avec une entaille pour le passage entre les deux joues. Ils seront ensuite positionnés sur l'aile intérieure du coffre et maintenus par vissage sur le profil aluminium afin de permettre un transport dans les meilleures conditions. Pour les largeurs supérieures à 3200 mm, le premier renfort sera collé (polymère) sur le coffre.



Parachèvement sur le chantier

- Etanchéité : appliquer un joint Compriband sur la traverse
- Positionnement du renfort : le renfort sera ajusté sur la traverse de la menuiserie.
- Fixer le renfort à la menuiserie en vissant de l'extérieur du dormant. Des bouchons devront être employés pour cacher les têtes de vis.
- Liaisonner les deux renforts afin d'assurer un maintien de l'ensemble.
- Les vis seront positionnées avec un entre-axe maximum de 300 mm et en quinconce afin d'améliorer la solidité de l'ensemble

7. Assistance technique

7.1 A la vente:

Le commercial valide avec le client le choix du coffre. Que ce soit sur les modèles des coffres ou les finitions extérieures fibre ou brique

7.2 A la fabrication:

Le client peut contacter Fixolite pour les questions de transformation, comme les longueurs de débit, l'outillage, le stockage des coffres avant et après usinage et le montage des joues.

Il est rappelé que c'est lors de la fabrication que sont implantés les renforts pour les coffres de largeur supérieure à 1.6 m.

7.3 Sur le chantier:

Après mise en œuvre sur le chantier, Fixolite propose une assistance technique en apportant son expertise pour valider la conformité de la mise en œuvre.

7.4 A distance:

E-mail: info@fixolite.be ou +32 71 25 87 90 ou sur notre site Fixolite.be.

B. Résultats expérimentaux

Performances thermiques (Cf. figure 21)

Rapport CSTB du 2 novembre 2016 de référence DEIS/HTO-2016-1876BB/LS-N°SAP70055426

Perméabilité à l'air et résistance au vent

Rapport CSTB : DSSF-VTI-JFR/MB-2014-1112 du 10 JUILLET 2014

Les essais au vent ont été réalisés sur les coffres renforcés type 28 et 30. Les renforts étaient espacés de 1200 mm.

Les essais de perméabilité à l'air ont été réalisés sur un coffre d'un mètre tableau (sans renfort) et sur les coffres renforcés type 28 et 30 d'une largeur de 4500 tableau.

TYPE	1,19 m CVR30	4,69 m CVR 28
PERMEABILITE A L'AIR	Classe C*3	Classe C*3

Performances acoustiques

Rapport du CSTB N° AC16-26064802 du 24/11/2016 Détermination de l'isolement acoustique selon les normes NF EN ISO 10140-1 (2013), NF EN ISO 10140-2 (2013), NF EN ISO 10140-4 (2013), NF EN ISO 10140-5 (2013), NF EN ISO 12999-1 (2014) et NF EN ISO 717-1 (2013).

Rapport d'essais ECAM RICERT n°ACOU-14-4393-001/F du 28 août 2014 Détermination de l'isolement acoustique selon la norme NF EN ISO 717/1.

Rapport d'essais ECAM RICERT n°ACOU-14-4393-002/F du 28 août 2014 Détermination de l'isolement acoustique selon la norme NF EN ISO 717/1.

Rapport d'essais ECAM RICERT n°ACOU-14-4393-003/F du 28 août 2014 Détermination de l'isolement acoustique selon la norme NF EN ISO 717/1.

Rapport d'essais ECAM RICERT n°ACOU-14-4393-004/F du 28 août 2014 Détermination de l'isolement acoustique selon la norme NF EN ISO 717/1.

Réaction au feu

Rapport d'essai et PV de classement du CSTB N° RA16-0325 avec un classement M1 pour les parements en fibragglo (fibre de bois enrobée de ciment).

Adhérence des finitions

Rapport d'essais ECAM RICERT n° 13-291-004 du 4 MARS 2013

- Résultats d'essais d'adhérence d'un enduit monocouche (selon EN 1015-12 :2002) sur support polystyrène revêtu d'une plaque de terre cuite.

Rapport d'essais ECAM RICERT n° 15-2268-003 du 16 AVRIL 2015

- Résultats d'essais d'adhérence des mortiers d'enduit durcis appliqués sur supports (selon EN 1015-12 :2002) sur support polystyrène.

Rapports d'essais ECAM RICERT n° 16-1006-001/F/B et 16-1006-002/F/B du 10/01/2017

- Résultats d'essais d'adhérence d'un enduit monocouche (selon EN 1015-12 :2002) sur support polystyrène revêtu d'une couche de sous enduit.

Essais mécaniques

Rapport d'essai de Fixolite du 13 juin 2017 :

- traction des fixations dans le profilé aluminium des coffres Brise-Soleil

C. Références

Ce système avec des ancrages au linteau de conception voisine est exploité en Allemagne depuis 30 ans. Il est en outre utilisé depuis 1981 en France où plus de 2.000.000 ml ont été posés à ce jour.

Parmi les dernières réalisations on peut citer :

- Collectif : Jardins de MANET, 44-Nantes.
- Collectif : Jardins de CAMUS, 44-Nantes
- Maison d'Accueil Spécialisée : L'Espelidon, 84-Avignon
- 15 maisons de Ville : Allées de Médecis, 33-Bordeaux Cauderan,
- Gendarmerie : 24-Trélassac,
- 16 logements de 2 immeubles : 63-Isoire,
- Lotissement : « Les Vignes Rouges », 74-Sévrier
- Maison individuelle : 07130 Saint Peray - 2016
- Maison individuelle : 35 Argentré du Plessis - 2015
- Maison individuelle : 35 Domloup - 2015
- - Maison individuelle : DB Matx 84 Vaucluse - 2015
- - Maison individuelle : MEDEX 13 Bouches du Rhône - 2015
- - Maison individuelle : MAP 83 Var - 2015
- - Maison individuelle : Bella Vista 13 Bouches du Rhône - 2015
- - Maison individuelle : Le Scanff : 29 Quimper - 2016
- - Maison individuelle : Camus : 56 - 2016
- - Maison individuelle : Langle : 56 Séné - 2016
- - Maison individuelle : Robo-Yaouanq : 56 Ploemeur - 2016

Tableaux et figures du Dossier Technique

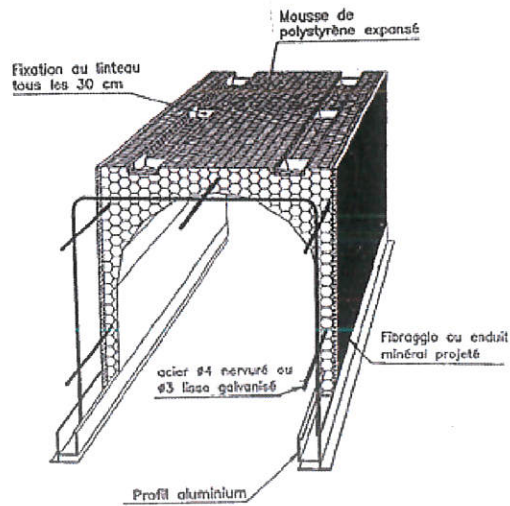


Figure 1 : Vue générale avec variante « treillis soudé »

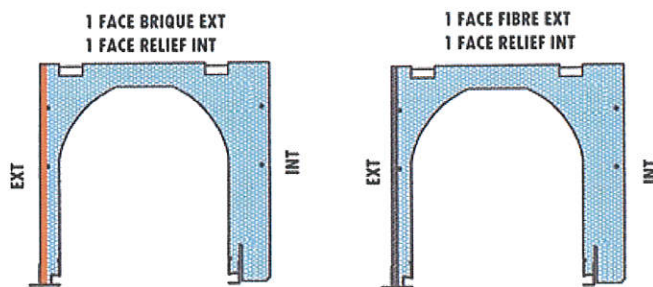


Figure 2 : Finition extérieure et intérieure possible (brique, fibragglo et relief)

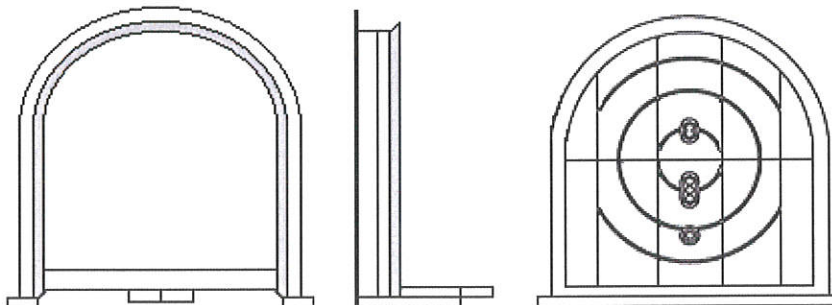
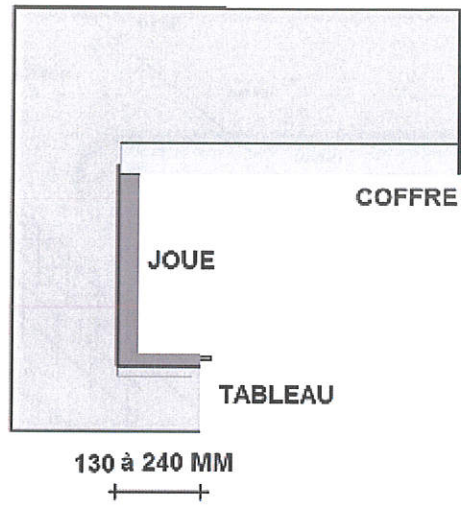
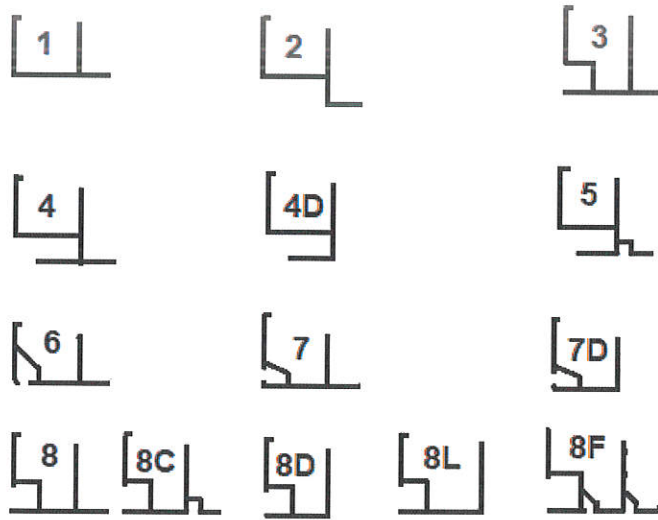


Figure 3 : Joes en matière plastique



Figures 4 : Mise en œuvre joues

Profils alu pour ailes ext et int



Profils pour ailes int (uniquement)

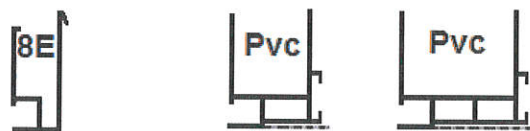


Figure 5 : Profilés aluminium ou PVC

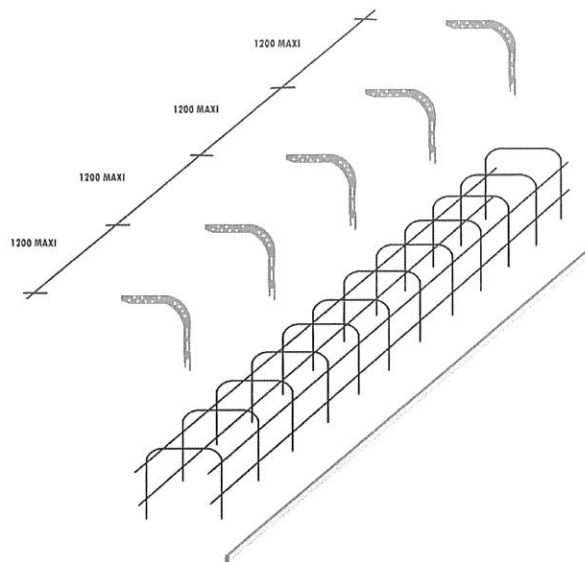


Figure 6 : Emplacement équerres

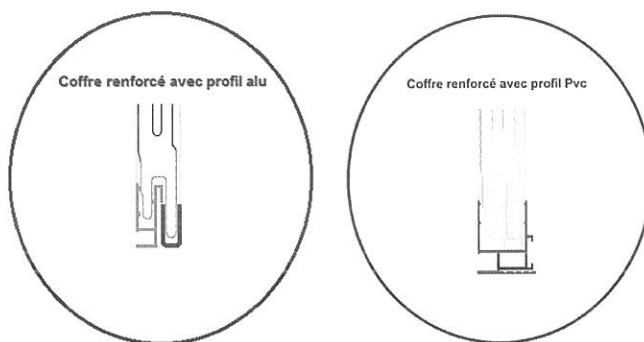
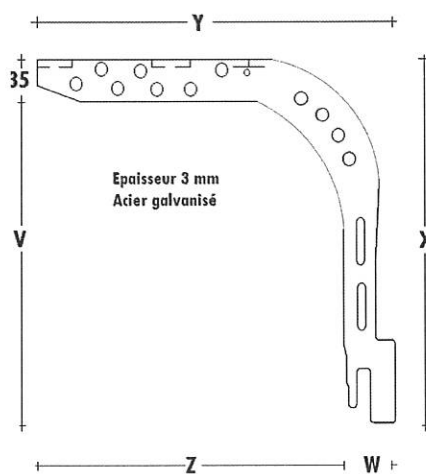


Figure 7 : U acier et équerre



COFFRE RENFORCÉ (en mm)		
Rep.	TYPE 28	TYPE 30
V	245	245
W	30	40
X	280	280
Y	265	275
Z	235	235

Figure 8 : Dimensions des renforts « équerre »

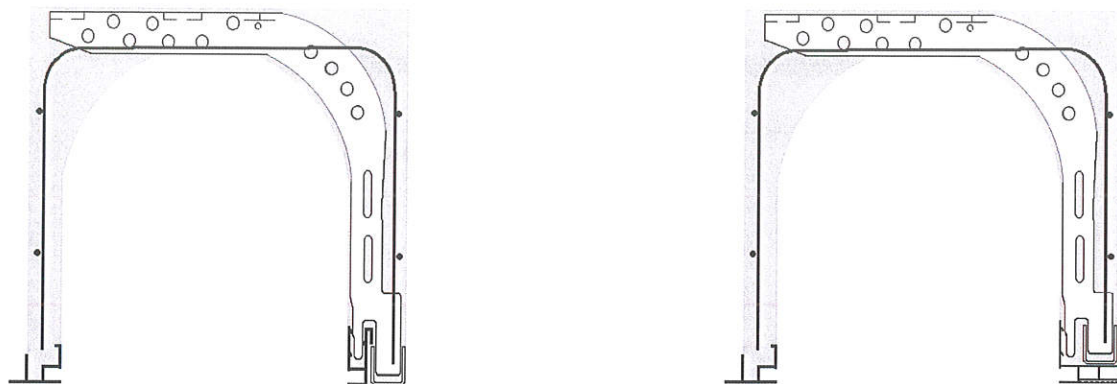


Figure 9 : Equerre et U acier

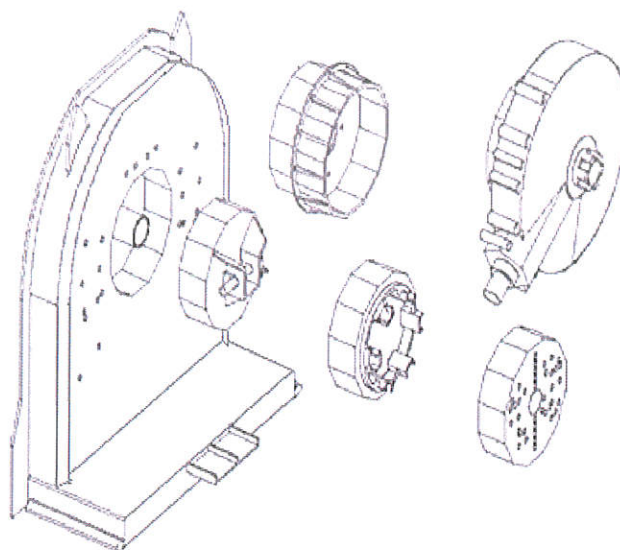
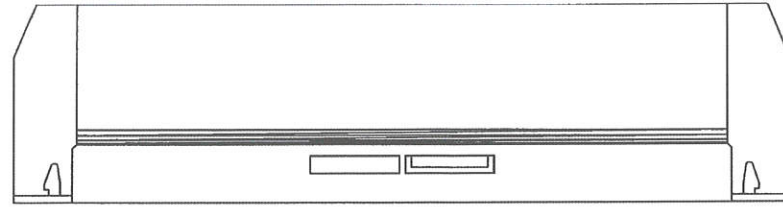
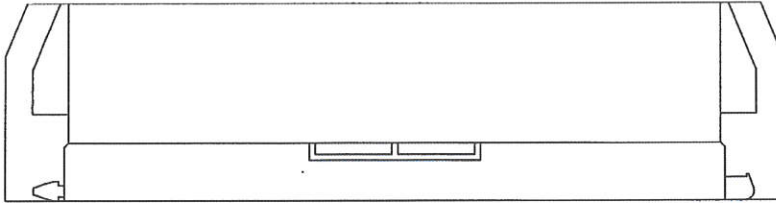


Figure 10 : Jous et accessoires amovibles



Variante B Clip vertical Profil alu 6



Clip latéral Profil alu 7

Variante C

Clip latéral Profil alu 8

Figure 11 : montage des sous-faces

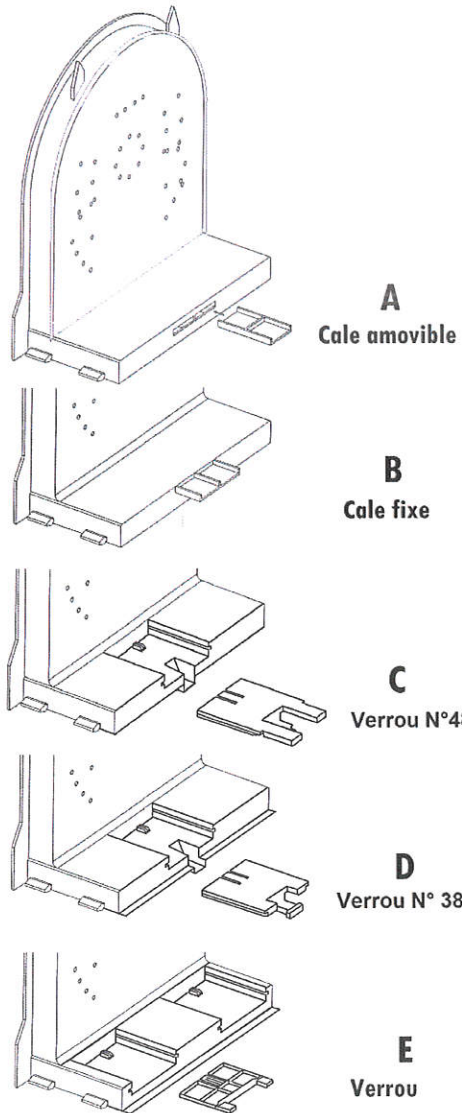


Figure 12 : Assemblage pattes et verrous

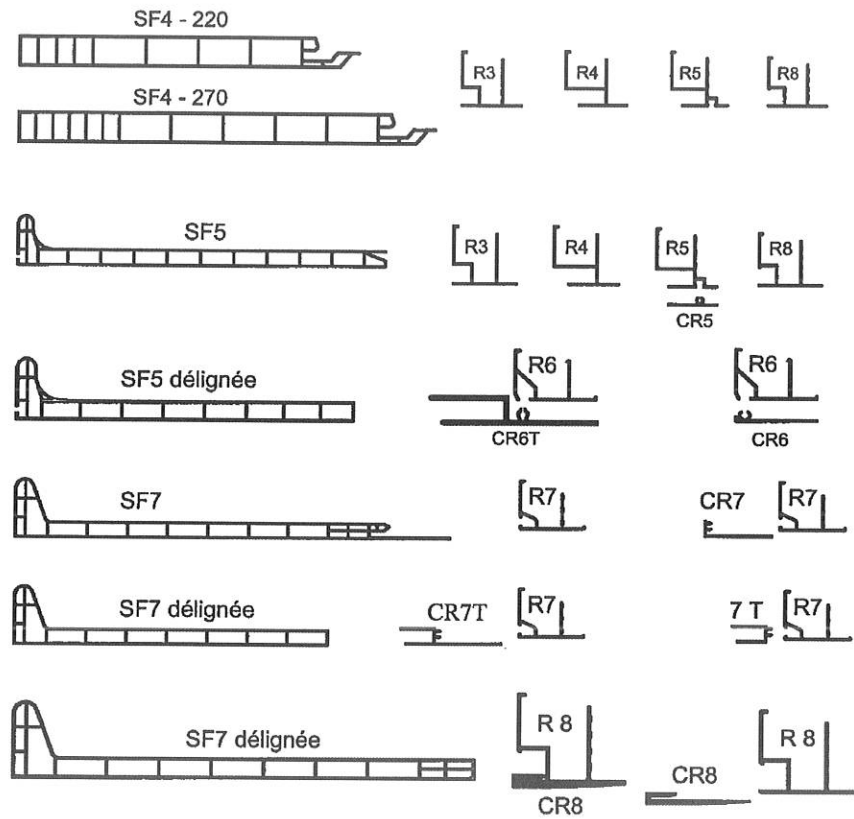


Figure 13 : sous-faces PVC et profils aluminium

Largeur tableau	Q équerre
De 0 à 1990	0
De 2000 à 2990	1
De 3000 à 3600	2

Figure 14 : Répartition équerre de sous-faces

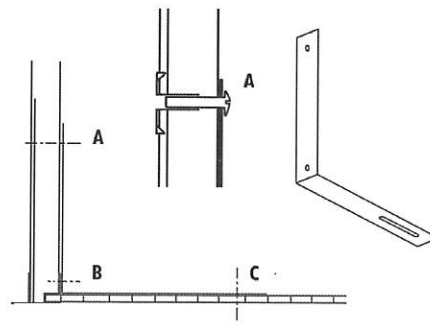


Figure 15 : Montage équerre sous face

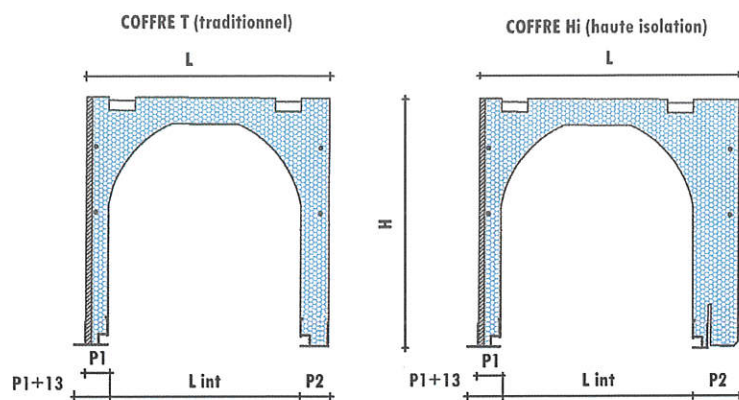


Figure 16 : Types coffres T et HI

Modèle	Référence	Hauteur (H)	Largeur (L)	Composition (en mm)		
				Paroi 1 (P1) face ext	Largeur int (L int)	Paroi 2 (P2) face int
25	25 H25 - 196 T	245	245	24,5	196	24,5
28	28 S 29 - 222 T	290	280	25	222	27
	28 H 28 - 230 T	280	280	24	230	33
30	30 H 25 - 246 T	250	298	26	246	26
	30 S 29 - 222 T	290	280	25	222	33
	30 S H29 - 230 Hi	290	298	24	222	54
36	36 H 25 - 196 Hi	250	363	25	196	142
	36 H 30 - 222 Hi	290	363	26	246	91
	36 H 29 - 222 Hi	290	363	25	222	116
38	38 H 25 - 196 Hi	250	373	25	196	152
	38 H 29 - 222 Hi	290	373	25	222	126
	38 H 30 - 246 Hi	300	373	26	246	101
42	42 H 25 - 196 Hi	250	420	24,5	196	200
	42 H 29 - 222 Hi	290	420	25	222	173
	42 H 29 - 246 Hi	290	420	25	246	149
49	49 H 25 - 196 Hi	250	490	24,5	222	270
	49 H 29 - 222 Hi	290	490	25	222	243
	49 H 29 - 246 Hi	290	490	25	246	219

Figure 17 : Tableau des dimensions

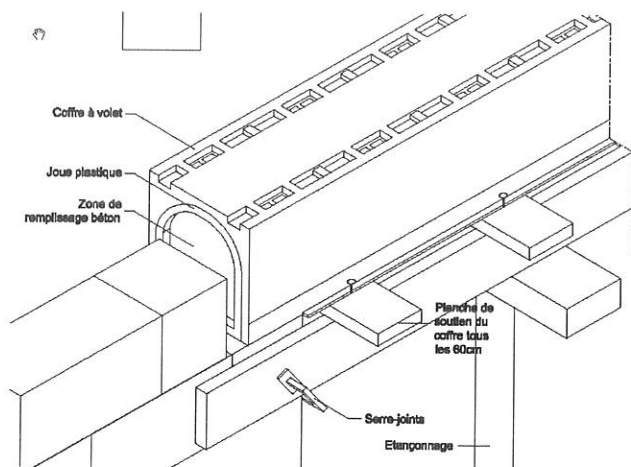


Figure 18 : Mise en œuvre

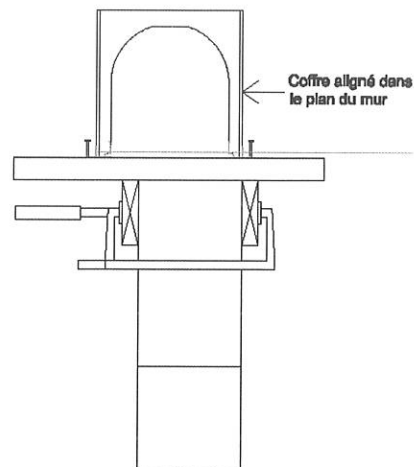
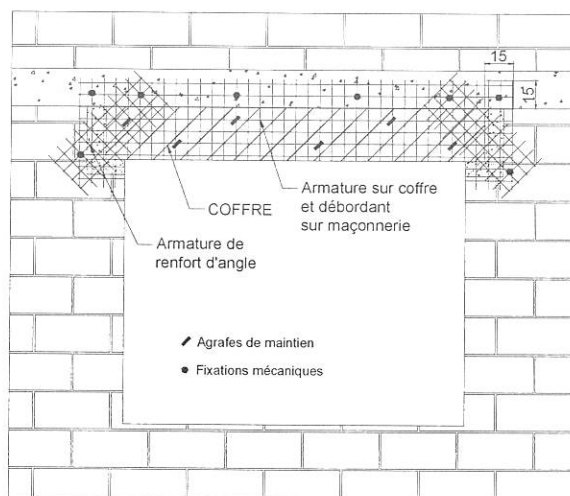


Figure 19 : Mise en œuvre



Principe de traitement des finitions extérieures avec position de l'armature métallique avant mise en place de l'enduit

Figure 20 : Renfort d'enduit

PERFORMANCES THERMIQUES DES COFFRES LINTEAUX FIXOLITE					
COEFFICIENT UC en W/(m ² .K)					
MODÈLE	PROFIL INT.	TYPE	ENR. INTERIEUR	ENR. EXTERIEUR	COEF DU RENFORT (1) ENR INT OU EXT
T (TRADITIONNEL)	ALU	25	1,60	1,00	
		28	1,40	0,90	
		30	1,30	0,75	
		36	1,10	0,60	
Hi (HAUTE ISOLATION)	PVC	28	0,70	0,67	
		30	0,51	0,49	
		36	0,30	0,29	
	ALU	28	0,73	0,70	
		30	0,51	0,50	
		36	0,31	0,30	
Hi RENFORCÉ (HAUTE ISOLATION)	PVC	28	0,97	0,77	0,02
		30	0,58	0,55	0,02
		36	0,32	0,30	0,14
	ALU	28	0,88	0,82	0,02
		30	0,60	0,58	0,02
		36	0,31	0,30	0,12

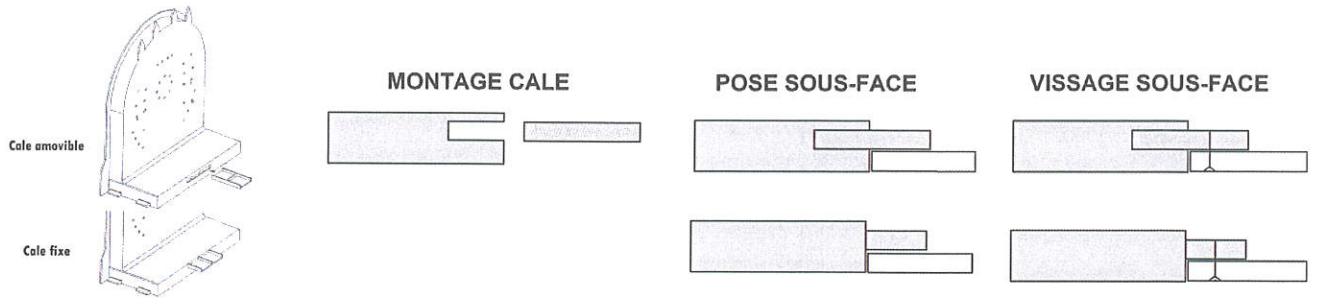
(1) les valeurs du coefficient sont valables pour un entre axe de 1200 mm entre chaque renfort

Figure 21 : Performances thermiques

Performances thermiques des coffres BSO (brise-soleil) :

Largeur 230 mm 0,73 W / m².K (45cm aile int)
 Largeur 280 mm 0,51 W / m².K (95cm aile int)

FIXATION SOUS-FACES AVEC CALES



FIXATION SOUS-FACES AVEC VERROUS

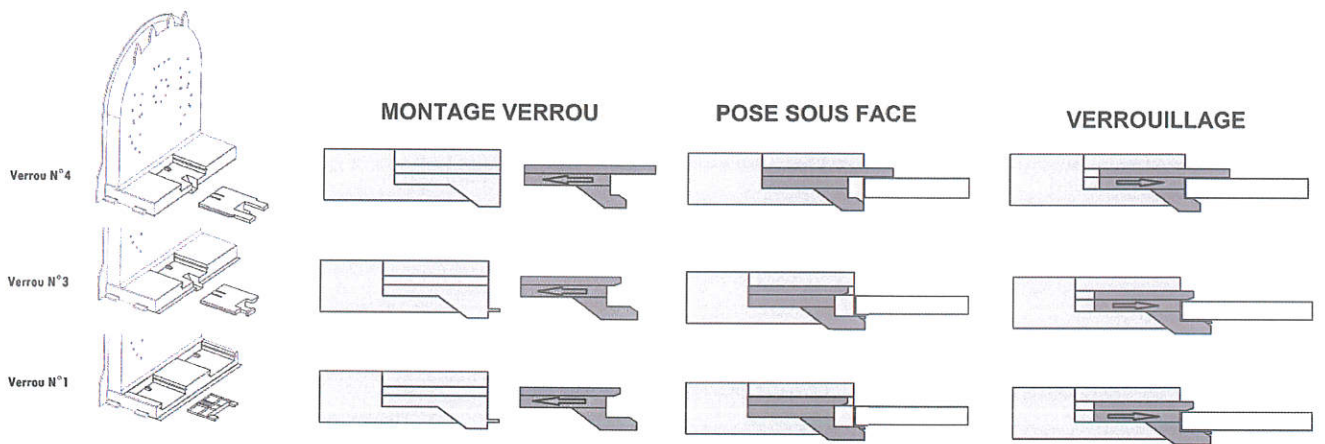


Figure 22: fixation sous-faces

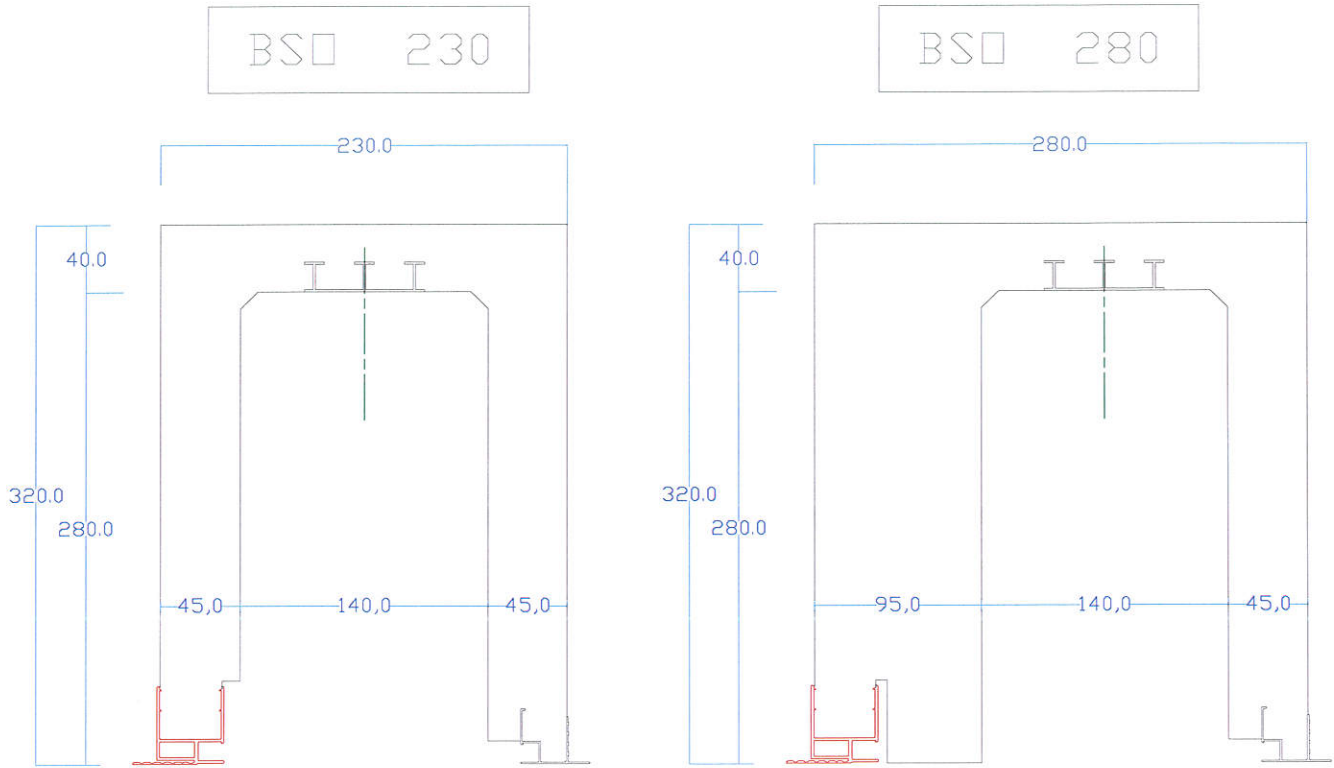


Figure 23 : Coffres brise soleil

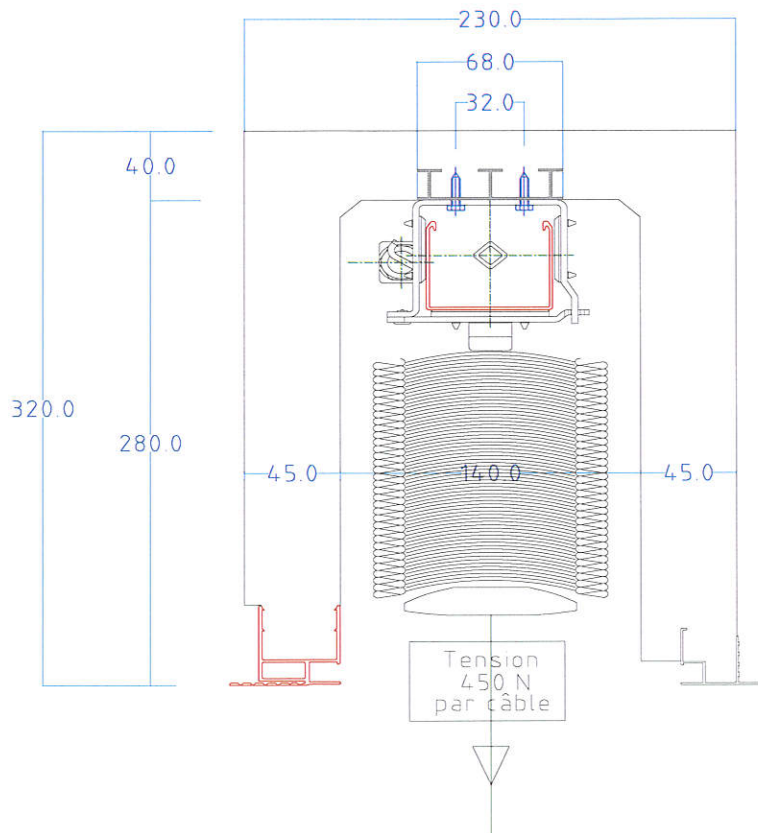


Figure 24 : Coffres brise soleil avec volet monté.